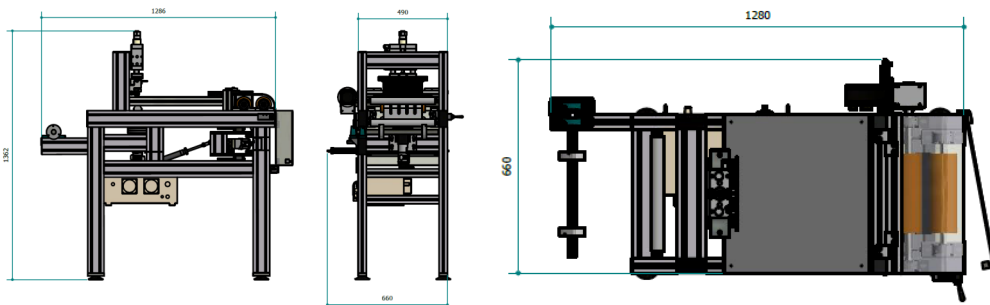
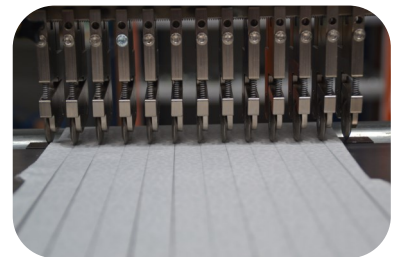
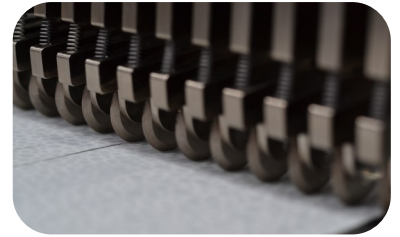
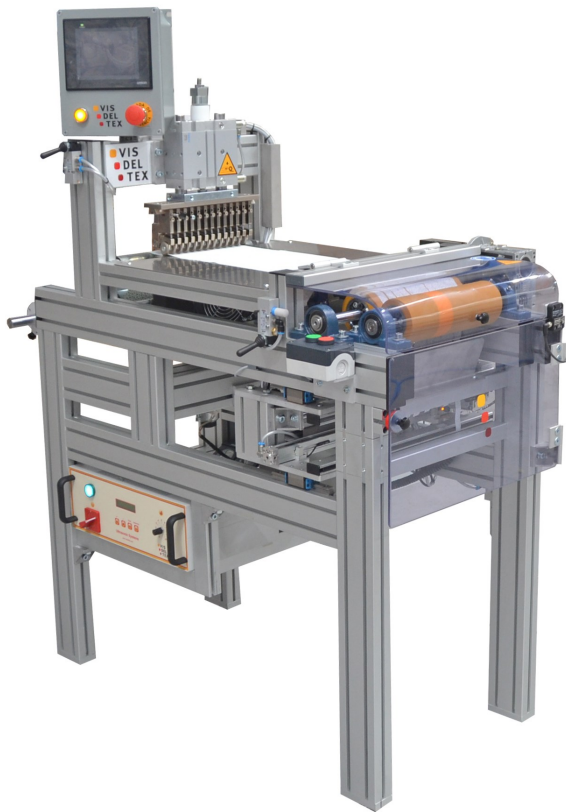


VU CCU CINTAS



Ancho trabajo	Hasta 220 mm
Equipo ultrasonidos	VU 1 1.500 w 20 KHz Generador Digital
Accesorios	Soporte rollo tejido Cuchillas presión Enrollador producto cortado

Alimentación eléctrica	220 V / 240 V	50Hz / 60 Hz
Alimentación neumática	6 Bar	
Peso	180 Kg	