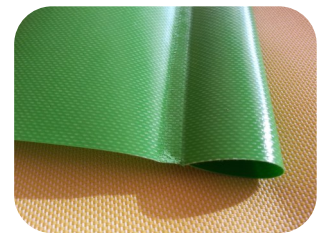
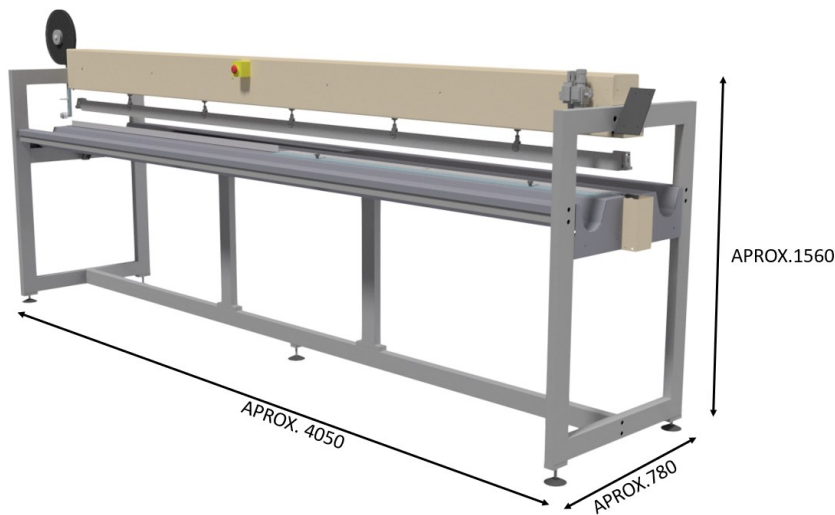
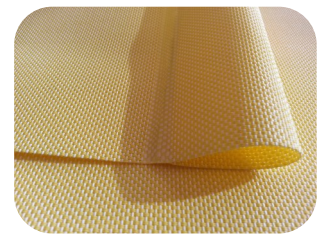
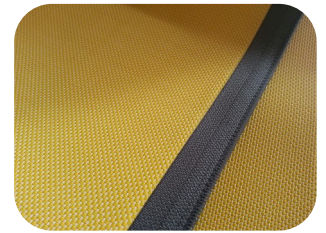


VT SCREEN 04



Soldadura	Hasta 3.500 mm Resistencia térmica NICHROME 10 mm
Soporte materiales	Cuna para rollo de tejido Barra con platos para cinta adhesiva
Herramientas	Útiles para diferentes doblados
Control	Temperatura Tiempo calentamiento Tiempo enfriado

Alimentación eléctrica	220 V / 240 V 50Hz / 60 Hz
Alimentación neumática	6 Bar
Peso	340 Kg