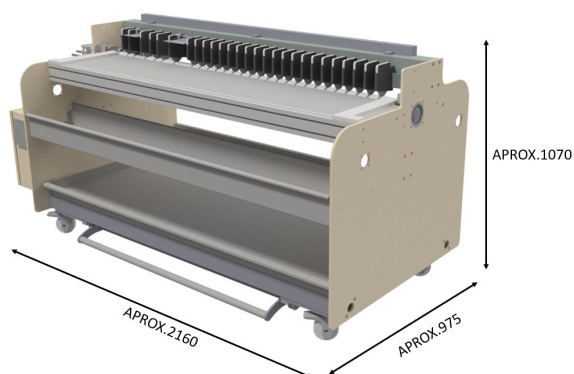
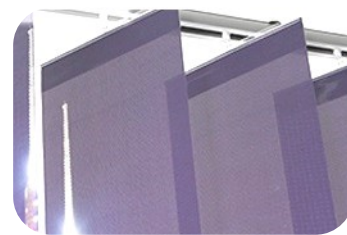




VT LAMAS CRUSH



Ancho trabajo	Hasta 2.500 mm
Equipos de corte	Cuchillas neumáticas ajustables Cantidad de cuchillas según requerimientos del cliente
Accesorios	Cuna para rollos de tejido Pedal para accionamiento Regulador de velocidad Enrollador para cortina acabada Perforador ollao percha. Accionamiento neumático

Alimentación eléctrica	220 V / 240 V 50Hz / 60 Hz
Alimentación neumática	6 Bar
Peso	430 Kg