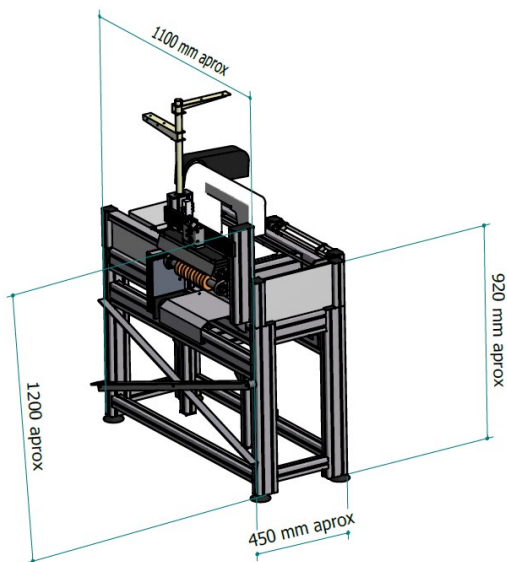
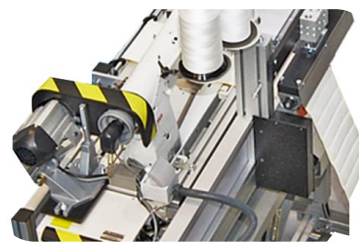




VT APU B2



Ancho de banda	Hasta 300 mm
Cabezales costura	PFAFF Costura cadeneta Detectores rotura hilo
Soporte materiales	Soporte para 3 materiales
Enrollador	Enrollador producto acabado

Alimentación eléctrica	220 V / 240 V 50Hz / 60 Hz
Alimentación neumática	6 Bar
Peso	740 Kg