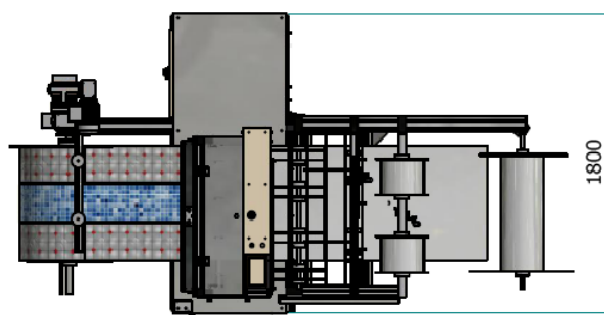
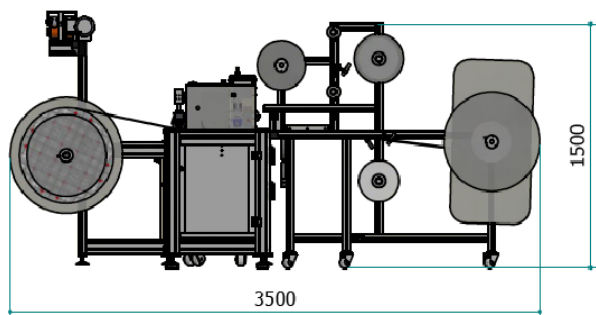
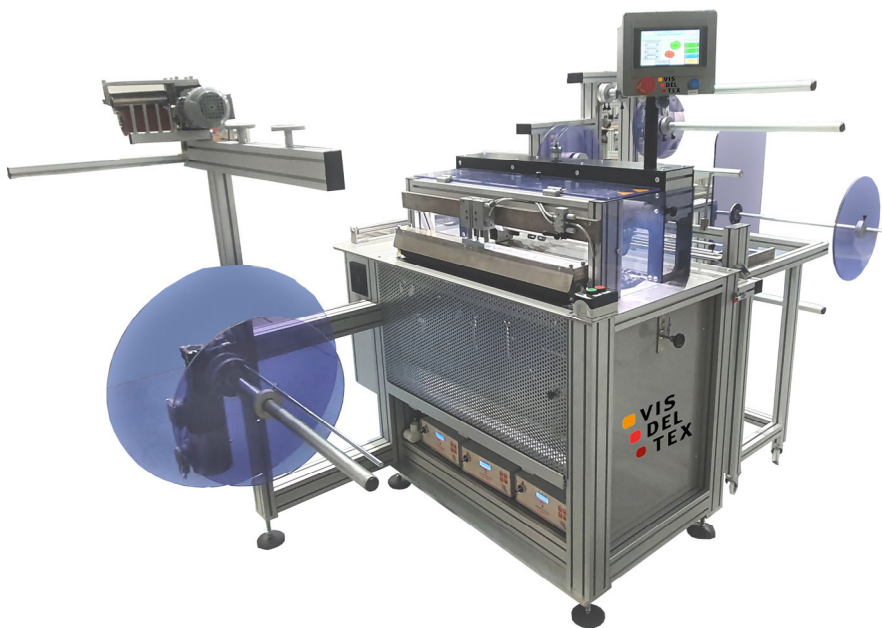




SERIE VU PLATABANDA



	VU 250	VU 500	VU 600
Area grabado	Hasta 250 mm	Hasta 500 mm	Hasta 600 mm
Ancho corte	Hasta 700 mm Desde 1 a 4 equipos de corte		
Velocidad	Hasta 10 m / min (Según materiales)		
Ultrasonidos marcado	1500 w 20 KHz Generador digital con sistema auto ajuste		
Ultrasonidos corte	150 w 35 KHz Generador digital con sistema auto ajuste		
Alimentación eléctrica	220 V / 240 V 50Hz / 60 Hz		
Alimentación neumática	6 Bar		
Peso	370 Kg		