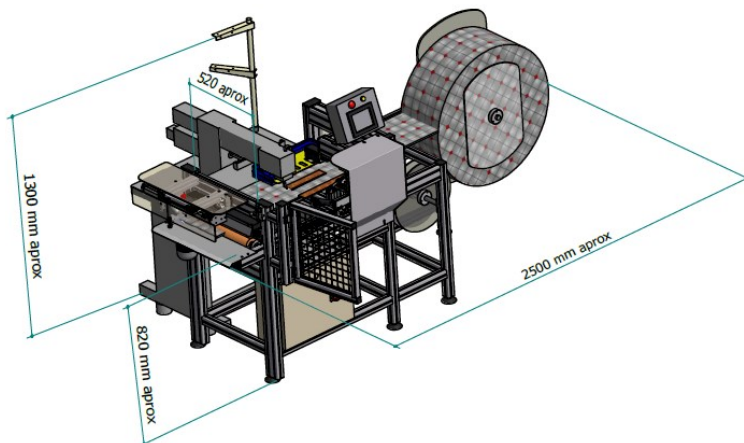
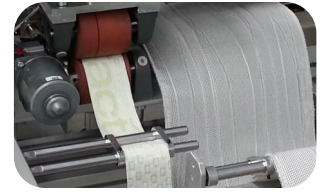
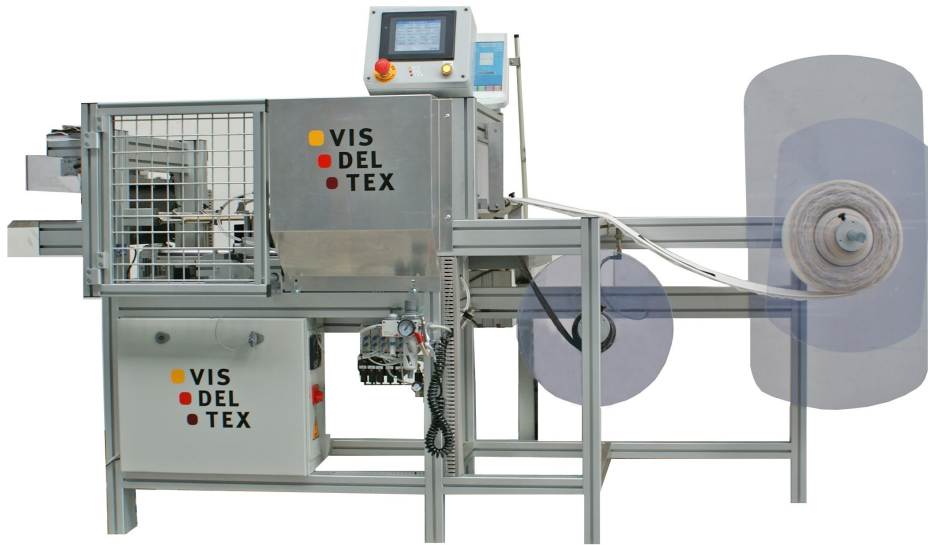


VT APU 03



Ancho de banda	Hasta 400 mm
Ancho de asa	Hasta 50 mm
Soporte materiales	Soporte banda Soporte asa
Alimentación asa	Automática (Desde rollo) Manual ((Asas pre cortadas)
Cortes	Corte asa - Tijeras activadas neumáticamente Corte banda - Cuchilla rotativa

Alimentación eléctrica	220 V / 240 V	50Hz / 60 Hz
Alimentación neumática	6 Bar	
Peso	380 Kg	